



Absperklappe

K4

PVCU

DATENBLATT

Übersicht

Allgemein

Materialien	Gehäusewerkstoff Dichtungswerkstoff Klappenwerkstoff	PP-GF EPDM / FPM PVC-U
Dimensionen	DN65 – DN250 d75 – d280 2 ½" – 10"	
Anschlussvarianten	Flansch	DIN 2501 PN10 ANSI B 16,5 Class 150 JIS 10 K <small>(nur für DN65-DN150)</small> BS Table D&E
Betriebsdruck	DN65 – DN200 DN250	PN10 PN8
Einsatzwerkstoff		INOX A4
Stiftwerkstoff		INOX A2

Sortimentsüberblick



Handbetätigt



Adapterset



Stellungsrückmeldung



Pneumatisch



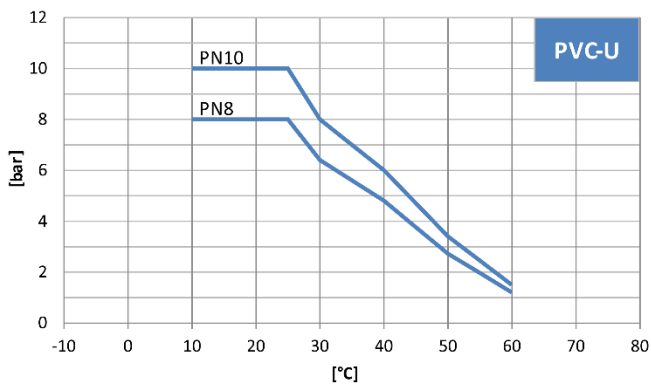
Elektrisch

Inhaltsverzeichnis

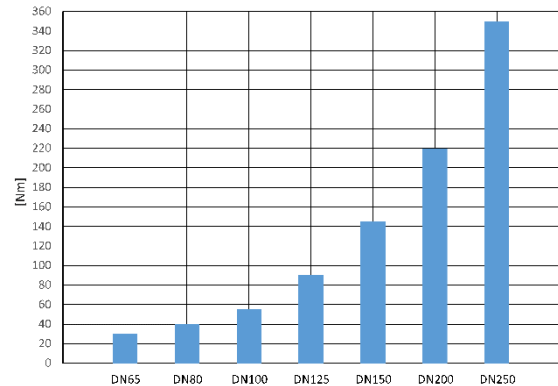
	Technische Daten	Seite 4
<hr/>		
	Absperrklappe mit Handhebel	Seite 6
<hr/>		
	Absperrklappe mit Handhebel und Stellungsrückmeldung	Seite 9
<hr/>		
	Absperrklappe ohne Betätigung	Seite 13
<hr/>		
	Absperrklappe mit Handrad	Seite 17
<hr/>		
	Absperrklappe mit Handrad und Stellungsrückmeldung	Seite 20
<hr/>		
	Absperrklappe Elektrischem Stellungsantrieb	Seite 24
<hr/>		
	Absperrklappe Pneumatischem Stellungsantrieb	Seite 28
<hr/>		
	Zubehör	Seite 32

Technische Daten

Druck-Temperatur-Diagramm

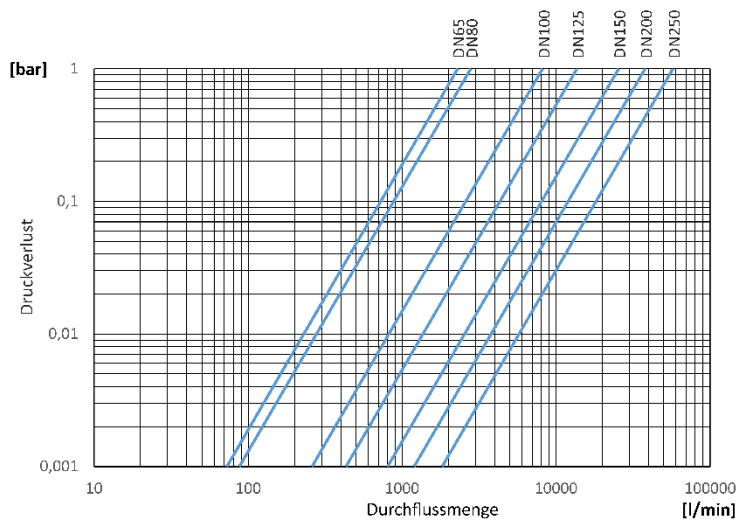


Drehmoment an der Welle

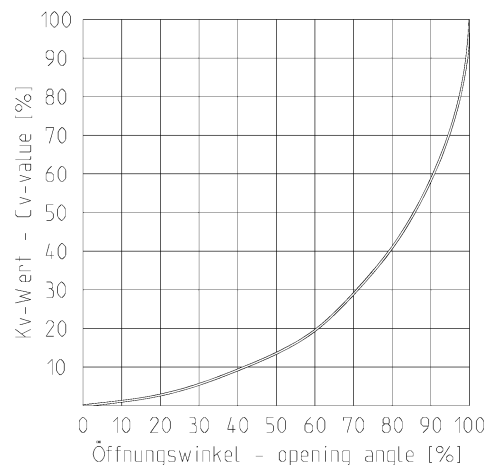


Die Werte des Druck-Temperatur-Diagramms basieren auf einer Lebensdauer von 25 Jahren bei statischer Druckbelastung und gelten für Wasser oder wasserähnlichen Medien

Durchfluss – Druckverlust



Durchflusscharakteristik



Kv-Wert-Tabelle

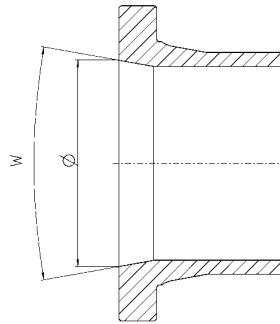
Druckverlust	DN65	DN80	DN100	DN125	DN150	DN200	DN250
0,001 bar	73	88	260	433	805	1200	1820
1,0 bar	2300	2800	8200	13700	25500	38000	57600

Angaben in l/min (PN16 Rohr)

Technische Daten

Einbau in Rohrleitung:

Für eine korrekte und vollständige Öffnung der Klappe ist es erforderlich, dass die Anschlussstücke mindestens einen Innendurchmesser laut Tabelle aufweisen.



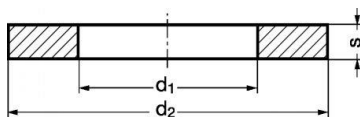
DN	DN65	DN80	DN100	DN125	DN150	DN200	DN250
d	d 75	d 90	D 110	d 140	d 160	d 225	d 280
ø (mm)	60	77	96,5	121,5	146,5	203	248
w (°)	40	40	40	40	40	40	40

* Ausschließlich **DIN** DN50 d63 Muffen bzw. Vorschweißbunde verwendbar.

Allgemeine Einbauhinweise

Lug Type

- Es wird die Verwendung der passenden Beilagescheiben gemäß DIN125A empfohlen:



DN	DN65	DN80	DN100	DN125	DN150	DN200	DN250
Gewinde	M16	M16	M16	M16	M20	M20	M20
d1	17	17	17	17	21	21	21
d2	30	30	30	30	37	37	37
s	3	3	3	3	3	3	3

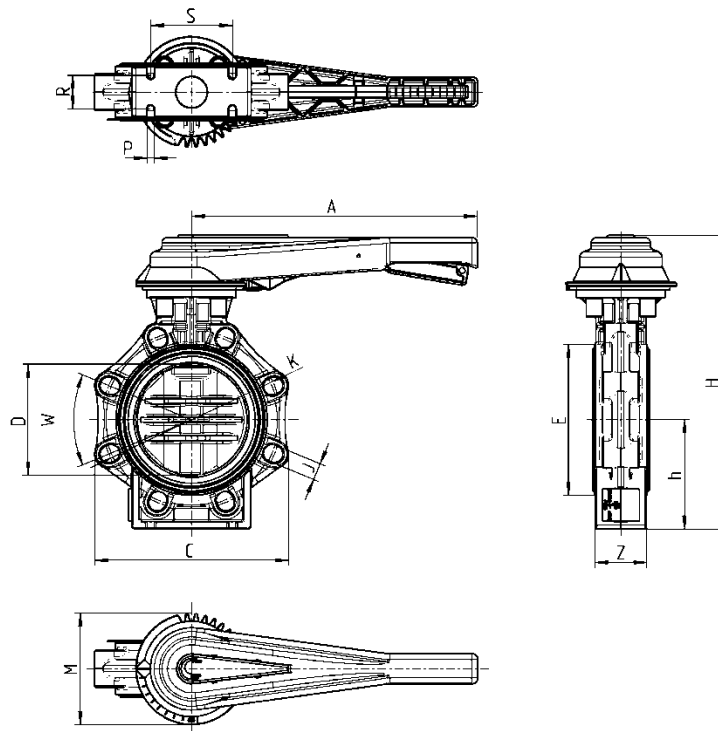
Dimensionen in mm

- Die Schraubenlänge an den Flansch bzw. Vorschweißbund anpassen.
- Bei einseitiger Demontage das Drehmoment der Schrauben der gegenüberliegenden Seite kontrollieren (siehe Angaben zum Anzugsdrehmoment der Schrauben bei Flanschverbindungen).

Abmessungen Handhebel

Anschlussvariante

Flansch (Dimensionen in mm)



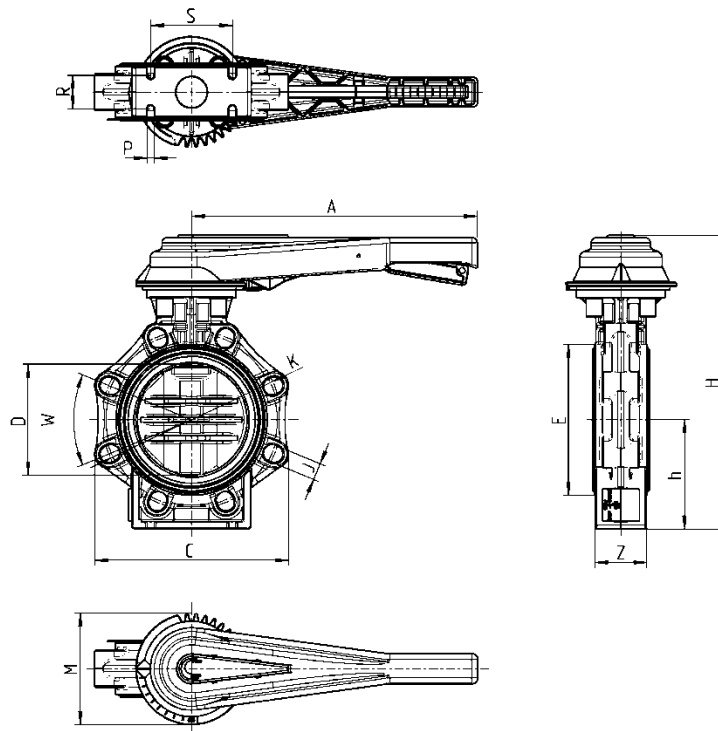
DN	65	80	100	125	150	200
d	75	90	110	140	160	225
Zoll	2 1/2"	3"	4"	5"	6"	8"
A	230	230	300	300	386	386
D	65	80	100	125	150	200
C	133	176	206	234,5	261	314
W	90°	45°	45°	45°	45°	45°
J	19	19	19	23	23	23
K	127 - 145	146 - 160	175 - 190,5	209,5 - 216	234,5 - 241,3	290 - 298,5
H	285	292	322	358	396	458
h	100	100	115	130	147,5	175
E	98	116	146	170	196	251
M	114	114	114	114	150	150
Z	46	49	56	64	70	71
S	55	70	85	100	110	145
R	25	30	35	45	45	40
P	7	9	9	9	9	9
PN	10	10	10	10	10	10

*DN 250 nur mit Handrad

Abmessungen Handhebel

Anschlussvariante

Flansch Lug Type (Dimensionen in mm)

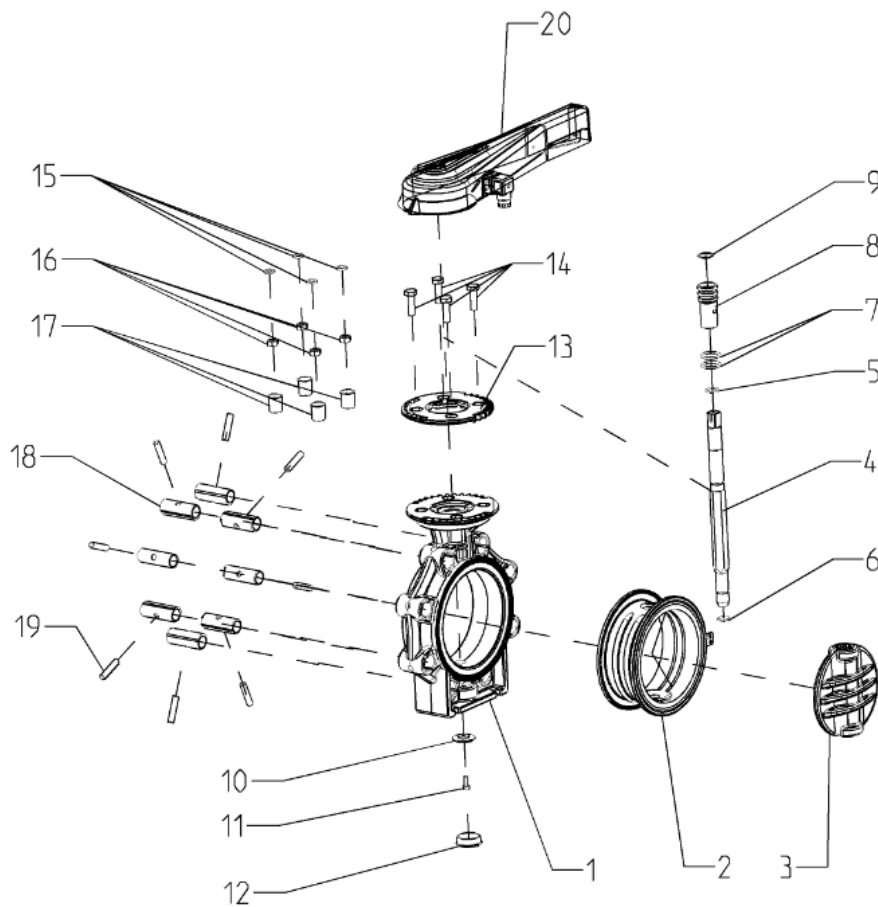


DN	65	80	100	125	150	200
d	75	90	110	140	160	225
Zoll	2 1/2"	3"	4"	5"	6"	8"
A	230	230	300	300	386	386
D	65	80	100	125	150	200
C	133	176	206	234,5	261	314
W	90°	45°	45°	45°	45°	45°
J	19	19	19	23	23	23
K	127 – 145	146 – 160	175 – 190,5	209,5 – 216	234,5 – 241,3	290 – 298,45
K-DIN	145	160	180	210	240	295
K-ANSI	139,7	152,4	190,5	215,9	241,3	298,45
H	285	292	322	358	396	458
h	100	100	115	130	147,5	175
E	98	116	146	170	196	251
M	114	114	114	114	150	150
Z	46	49	56	64	70	71
S	55	70	85	100	110	145
R	25	30	35	45	45	40
P	7	9	9	9	9	9
PN	10	10	10	10	10	10

*DN 250 nur mit Handrad

www.praher-plastics.com

Explosionszeichnung Handhebel

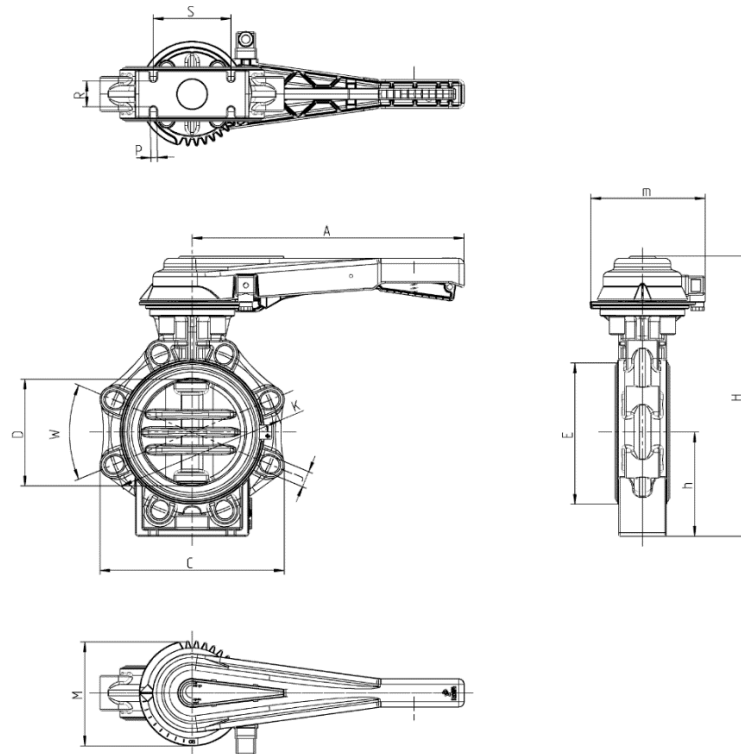


Nr.	Description	Material
01.	Gehäuse	PP-GF
02.	Manschette	EPDM/FKM
03.	Klappe	PVC-U
04.	Welle	A4
05.	Dichtung Welle oben	FPM
06.	Dichtung Welle unten	FPM
07.	Dichtung Führungsbuchse	FPM
08.	Führungsbuchse	PVDF
09.	Sicherungsring	A2
10.	Haltescheibe	A4
11.	Schraube	A4
12.	Abdeckkappe	PVC
13.	Zahnscheibe	PP-GFK
14.	Schrauben	A4
15.	Scheiben	A4
16.	Mutter	A4
17.	Abdeckkappe	PE
18.	Einsätze	INOX A4
19.	Stifte	INOX A2
20.	Handhebel	PP-GFK

Abmessungen Handhebel mit Stellungsrückmeldung

Anschlussvariante

Flansch (Dimensionen in mm)



DN	65	80	100	125	150	200
d	75	90	110	140	160	225
Zoll	2 1/2"	3"	4"	5"	6"	8"
A	230	230	300	300	386	386
D	65	80	100	125	150	200
C	133	176	206	234,5	261	314
W	90°	45°	45°	45°	45°	45°
J	19	19	19	23	23	23
K	127 – 145	146 – 160	175 – 190,5	209,5 – 216	234,5 – 241,3	290 – 298,5
H	285	292	322	358	396	458
h	100	100	115	130	147,5	175
E	98	116	146	170	196	251
M	114	114	114	114	150	150
m	125	125	131	131	163	163
Z	46	49	56	64	70	71
S	55	70	85	100	110	145
R	25	30	35	45	45	40
P	7	9	9	9	9	9
PN	10	10	10	10	10	10

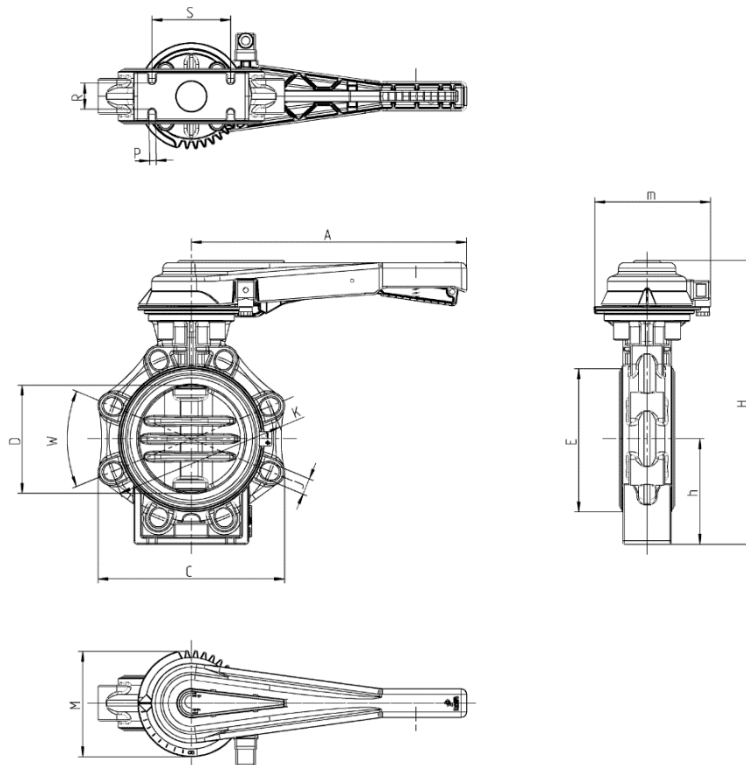
*DN 250 nur mit Handrad

www.praher-plastics.com

Abmessungen Handhebel mit Stellungsrückmeldung

Anschlussvariante

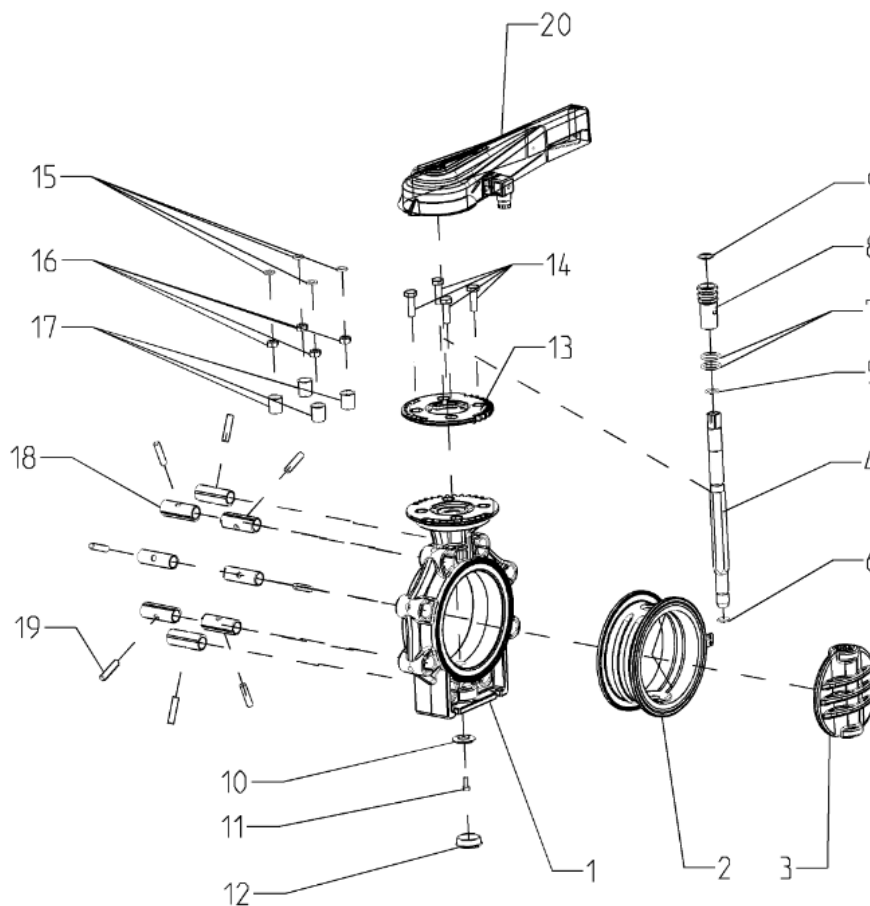
Flansch Lug Type (Dimensionen in mm)



DN	65	80	100	125	150	200
d	75	90	110	140	160	225
Zoll	2 1/2"	3"	4"	5"	6"	8"
A	230	230	300	300	386	386
D	65	80	100	125	150	200
C	133	176	206	234,5	261	314
W	90°	45°	45°	45°	45°	45°
J	19	19	19	23	23	23
K	127 – 145	146 – 160	175 – 190,5	209,5 – 216	234,5 – 241,3	290 – 298,45
K-DIN	145	160	180	210	240	295
K-ANSI	139,7	152,4	190,5	215,9	241,3	298,45
H	285	292	322	358	396	458
h	100	100	115	130	147,5	175
E	98	116	146	170	196	251
M	114	114	114	114	150	150
m	125	125	131	131	163	163
Z	46	49	56	64	70	71
S	55	70	85	100	110	145
R	25	30	35	45	45	40
P	7	9	9	9	9	9
PN	10	10	10	10	10	10

*DN 250 nur mit Handrad

Explosionszeichnung Handhebel mit Stellungsrückmeldung



Nr.	Description	Material
01.	Gehäuse	PP-GF
02.	Manschette	EPDM/FKM
03.	Klappe	PVC-U
04.	Welle	A4
05.	Dichtung Welle oben	FPM
06.	Dichtung Welle unten	FPM
07.	Dichtung Führungsbuchse	FPM
08.	Führungsbuchse	PVDF
09.	Sicherungsring	A2
10.	Haltescheibe	A4
11.	Schraube	A4
12.	Abdeckkappe	PVC
13.	Zahnscheibe	PP-GFK
14.	Schrauben	A4
15.	Scheiben	A4
16.	Mutter	A4
17.	Abdeckkappe	PE
18.	Einsätze	INOX A4
19.	Stifte	INOX A2
20.	Handhebel mit Stellungsrückmeldung	PP-GFK

Technische Daten Stellungsrückmeldung

Endschalter mechanisch		
Typ	Silbernickel (Ag-Ni) NO/NC*	Goldkontakt (Au) NO*/NC*
Spannung max.	15-250V AC (15-30V DC)	5-250V AC (5-30V DC)
Stromstärke max.	100mA-5A	1mA-3A
Schutzart Endschalter	IP67	
Schutzart DIN-Gerätestecker	IP65	
Umgebungstemperatur	-10°C bis +50°C	
Anschlussschaltbild A gedrückt .. offen B gedrückt.. geschlossen	<p style="text-align: center;">NO</p>	<p style="text-align: center;">NC</p>

* auf Anfrage

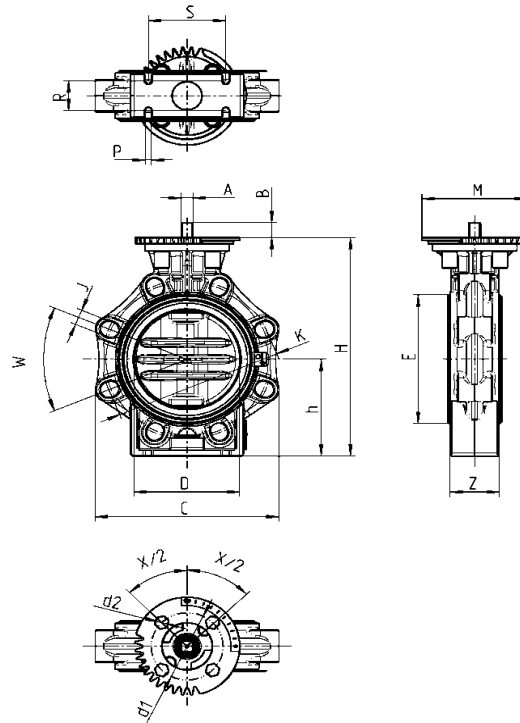
Endschalter induktiv		
Typ	NPN*/PNP	NAMUR EMV gemäß IEC / EN 60947-5-2:2004; NE 21 DIN EN 60947-5-6
Spannung max.	10-30V DC	8V DC
Stromstärke max.	0-100mA	NAMUR Eigensicher
Schutzart Endschalter	IP67	
Schutzart DIN-Gerätestecker	IP65	
Umgebungstemperatur	-10°C bis +50°C	
Anschlussschaltbild	<p style="text-align: right;">+ PNP - NPN</p>	

* auf Anfrage

Abmessungen ohne Betätigung

Anschlussvariante

Flansch (Dimensionen in mm)

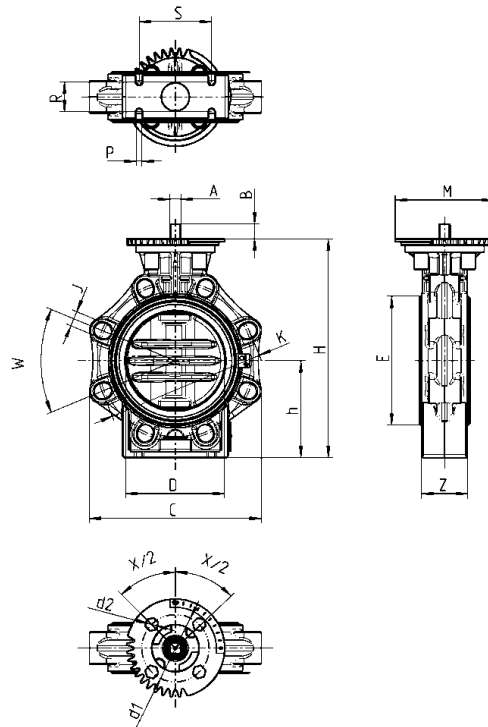


									mit Adapterplatte	
DN	65	80	100	125	150	200	250	150	200	
d	75	90	110	140	160	225	280	160	225	
Zoll	2 1/2"	3"	4"	5"	6"	8"	10"	6"	8"	
A	11	11	14	14	17	17	22	17	17	
B	17,5	17,5	19,5	19,5	23	23	23,5	23	23	
C	133	176	206	234,5	261	314	392	261	314	
D	65	80	100	125	150	200	231	150	200	
E	98	116	146	170	196	251	317	196	251	
H	232	239	269	303,5	333	395	460	333	395	
h	100	100	115	130	147,5	175	215	147,5	175	
J	19	19	19	23	23	23	22 / 25,4	23	23	
K	127-145	146-160	175-190,5	209,5-216	234,5-241,5	290-298,5	350-362	234,5-241,5	290-298,5	
M	114	114	114	114	150	150	125	138	138	
P	7	9	9	9	9	9	9	9	9	
R	25	30	35	45	45	40	40	45	40	
S	55	70	85	100	110	145	160	110	145	
W	90°	45°	45°	45°	45°	45°	30°	45°	45°	
Z	46	49	56	64	70	71	114	70	71	
PN	10	10	10	10	10	10	8	10	10	

Abmessungen ohne Betätigung

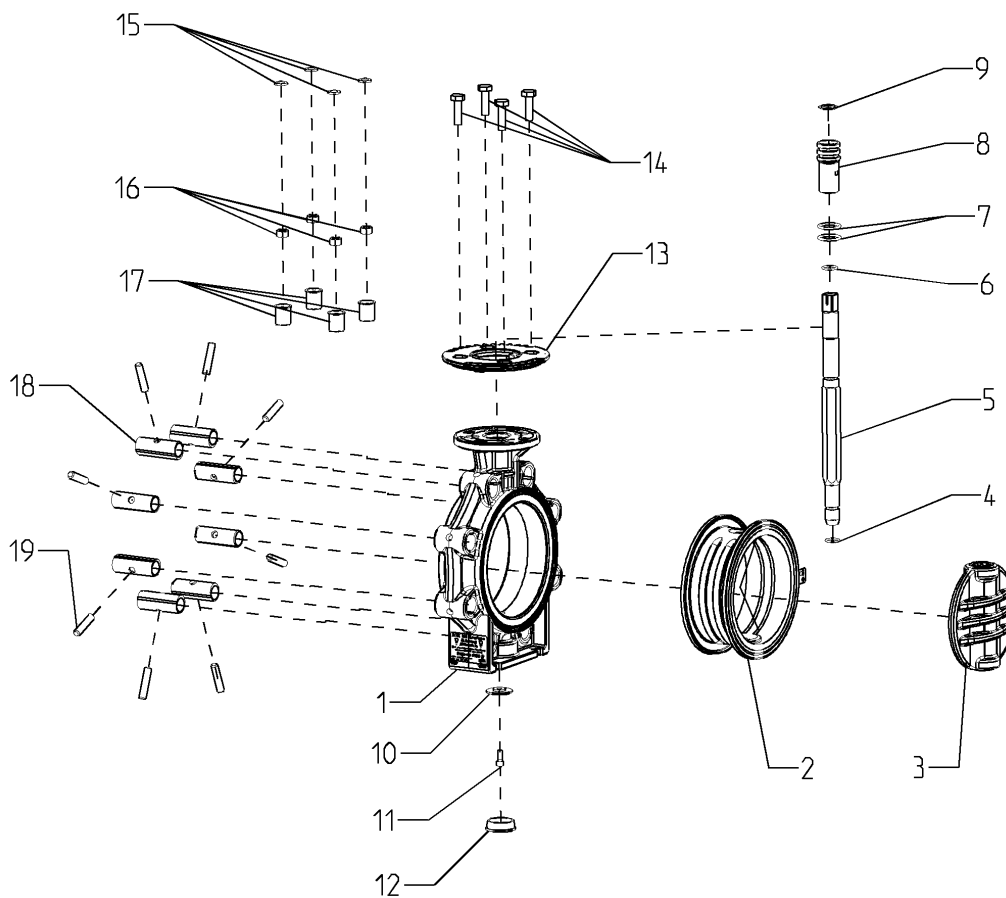
Anschlussvariante

Flansch Lug Type (Dimensionen in mm)



	65	80	100	125	150	200	250	mit Adapterplatte	
DN	65	80	100	125	150	200	250	150	200
d	75	90	110	140	160	225	280	160	225
Zoll	2 1/2"	3"	4"	5"	6"	8"	10"	6"	8"
A	11	11	14	14	17	17	22	17	17
B	17,5	17,5	19,5	19,5	23	23	23,5	23	23
C	133	176	206	234,5	261	314	392	261	314
D	65	80	100	125	150	200	231	150	200
E	98	116	146	170	196	251	317	196	251
H	232	239	269	303,5	333	395	460	333	395
h	100	100	115	130	147,5	175	215	147,5	175
J	19	19	19	23	23	23	22 / 25,4	23	23
K	127-145	146-160	175-190,5	209,5-216	234,5-241,5	290-298,45	350-362	234,5-241,5	290-298,45
K-DIN	145	160	180	210	240	295	350	240	295
K-ANSI	139,7	152,4	190,5	215,9	241,3	298,5	362	241,3	298,45
M	114	114	114	114	150	150	125	138	138
P	7	9	9	9	9	9	9	9	9
R	25	30	35	45	45	40	40	45	40
S	55	70	85	100	110	145	160	110	145
W	90°	45°	45°	45°	45°	45°	30°	45°	45°
Z	46	49	56	64	70	71	114	70	71
PN	10	10	10	10	10	10	8	10	10

Explosionszeichnung ohne Betätigung



Nr. Bezeichnung

- 01. Gehäuse
- 02. Manschette
- 03. Klappe
- 04. Dichtung Welle unten
- 05. Welle
- 06. Dichtung Welle oben
- 07. Dichtung Führungsbuchse
- 08. Führungsbuchse
- 09. Sicherungsring
- 10. Haltescheibe
- 11. Schraube
- 12. Abdeckkappe
- 13. Zahnscheibe
- 14. Schrauben
- 15. Scheibe
- 16. Mutter
- 17. Abdeckkappe
- 18. Einsätze
- 19. Stifte

Material

- PP-GF
- EPDM/FKM
- PVC-U
- FPM
- A4
- FPM
- FPM
- PVDF
- A2
- 1.4305
- A4
- PVC
- PP-GFK
- A4
- A4
- A4
- PE
- INOX A4
- INOX A2

Technische Daten ohne Betätigung

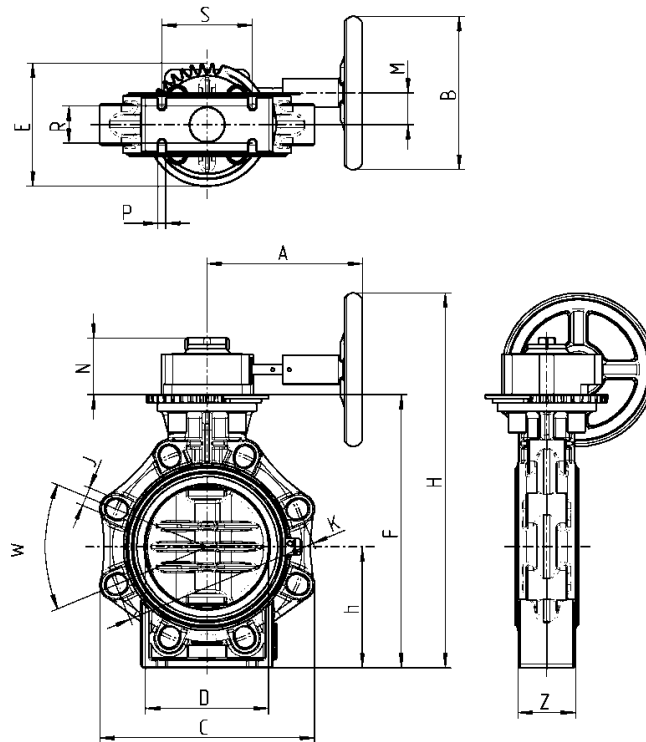
Anschlüsse von Schwenkarmaturen – Flanschdimensionen

DN	Flanschtyp ISO 5211	d1	d2	X/2	A
65	F07	70	M8	45°	11
80	F07	70	M8	45°	11
100	F07	70	M8	45°	14
125	F07	70	M8	45°	14
150	F10	102	M10	45°	17
200	F10	102	M10	45°	17
250	F10	102	M10	45°	22
mit Adapterplatte					
150	F07	70	M8	45°	17
200	F07	70	M8	45°	17

Abmessungen Handrad

Anschlussvariante

Flansch (Dimensionen in mm)

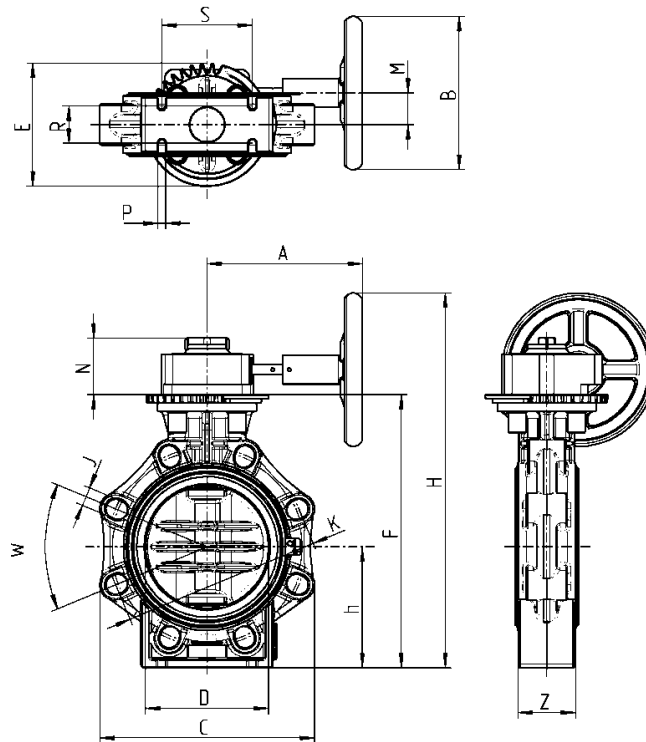


DN	65	80	100	125	150	200	250
d	75	90	110	140	160	225	280
Zoll	2 1/2"	3"	4"	5"	6"	8"	10"
A	121	121	120	120	179	179	209,5
D	65	80	100	125	150	200	231
C	133	176	206	234,5	261	314	392
W	90°	45°	45°	45°	45°	45°	30°
J	19	19	19	23	23	23	22 / 25,4
K	127 - 145	146 - 160	175 - 190,5	209,5 - 216	234,5 - 241,5	290 - 298,45	350-362
H	308,5	315,5	358	393	444,5	507	613
h	100	100	115	130	147,5	175	215
E	122	122	122	122	138	138	125
M	42,5	42,5	42,5	42,5	42,5	42,5	50
Z	46	49	56	64	70	71	114
S	55	70	85	100	110	145	160
R	25	30	35	45	45	40	40
P	7	9	9	9	9	9	9
F	231,5	238,5	268,5	303,5	337,5	400	460
N	53	53	53	53	60,5	60,5	68
B	100	100	125	125	160	160	250
PN	10	10	10	10	10	10	8

Abmessungen Handrad

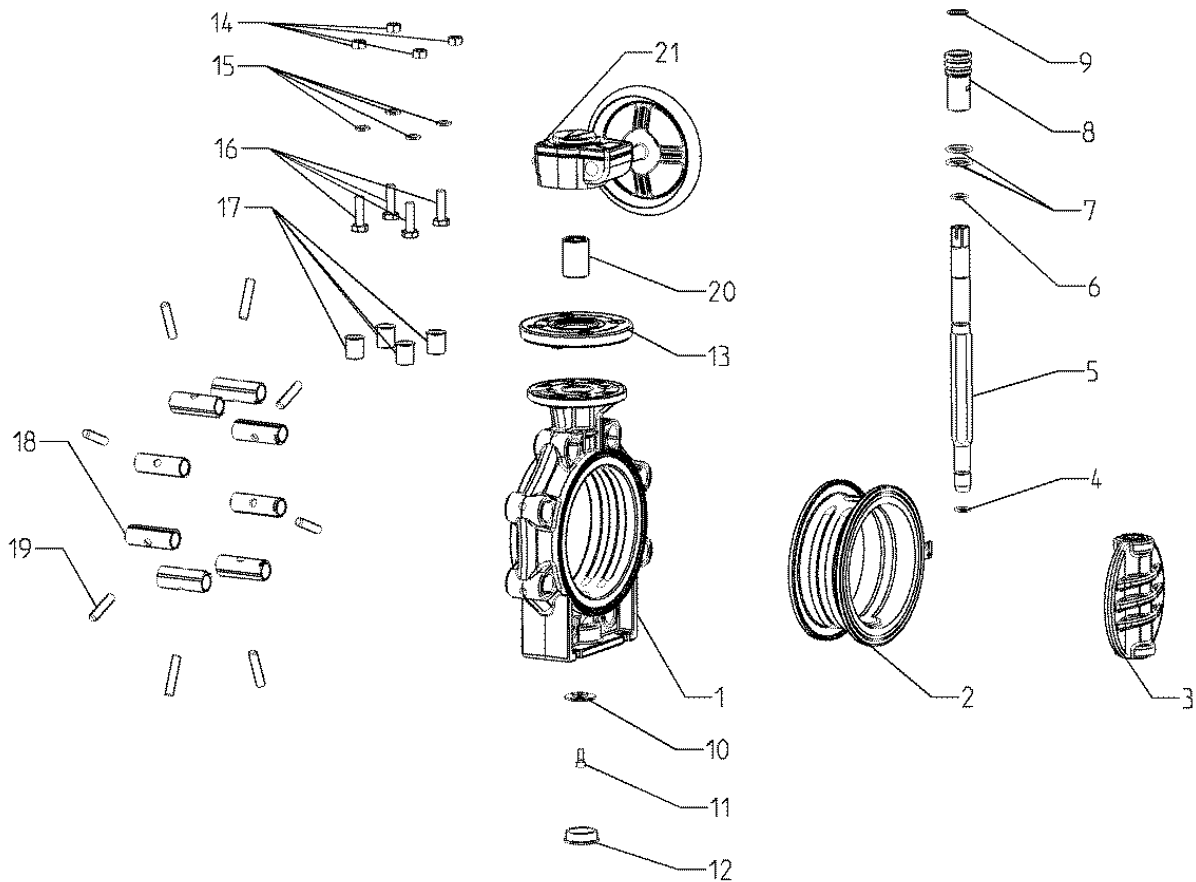
Anschlussvariante

Flansch Lug Type (Dimensionen in mm)



DN	65	80	100	125	150	200	250
d	75	90	110	140	160	225	280
Zoll	2 1/2"	3"	4"	5"	6"	8"	10"
W	90°	45°	45°	45°	45°	45°	30°
J	19	19	19	23	23	23	22 / 25,4
K	127 - 145	146 - 160	175 - 190,5	209,5 - 216	234,5 - 241,5	290 - 298,45	350-362
K-DIN	145	160	180	210	240	295	350
K-ANSI	139,7	152,4	190,5	215,9	241,3	298,45	362
D	65	80	100	125	150	200	231
C	133	176	206	234,5	261	314	392
Z	46	49	56	64	70	71	114
S	55	70	85	100	110	145	160
R	25	30	35	45	45	40	40
P	7	9	9	9	9	9	9
h	100	100	115	130	147,5	175	215
F	232	239	269	303,5	337,5	399,5	460
N	52	52	52	52	60	60	68
H	308	315	357,5	392	447,5	509,5	613
A	120	120	121	121	122	122	209,5
B	100	100	125	125	160	160	250
M	42,5	42,5	42,5	42,5	50	50	50
E	114	114	114	114	137	137	125
PN	10	10	10	10	10	10	8

Explosionszeichnung Handgetriebe



Nr. Bezeichnung

- 01. Gehäuse
- 02. Manschette
- 03. Klappe
- 04. Dichtung Welle unten
- 05. Welle
- 06. Dichtung Welle oben
- 07. Dichtung Führungsbuchse
- 08. Führungsbuchse
- 09. Sicherungsring
- 10. Haltescheibe
- 11. Schraube
- 12. Abdeckkappe
- 13. Deckplatte
- 14. Mutter
- 15. Scheibe
- 16. Schraube
- 17. Abdeckkappe
- 18. Einsätze
- 19. Stifte
- 20. Kupplung
- 21. Handgetriebe

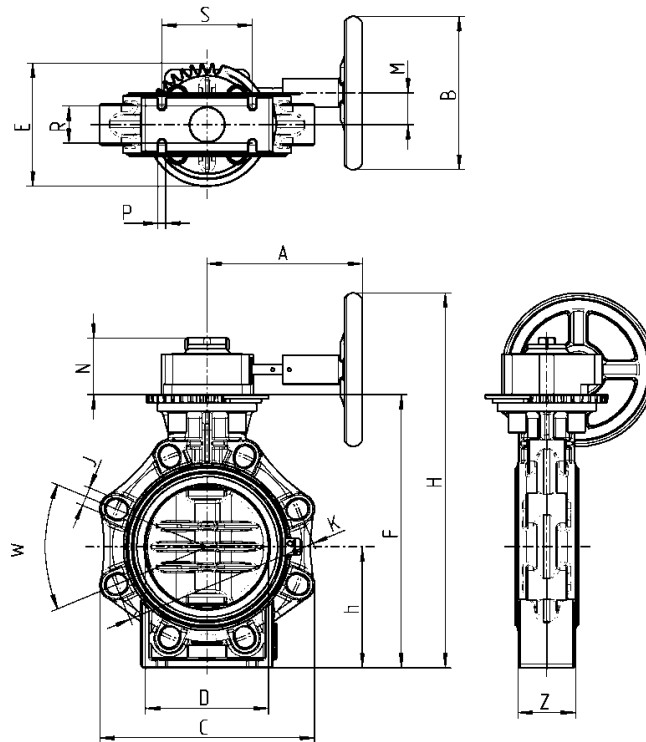
Material

- PP-GF
- EPDM/FKM
- PVC-U
- FPM
- A4
- FPM
- FPM
- PVDF
- A2
- 1.4305
- A4
- PVC
- PE
- A4
- A4
- A4
- PE
- INOX A4
- INOX A2

Abmessungen Handrad mit Stellungsrückmeldung

Anschlussvariante

Flansch (Dimensionen in mm)

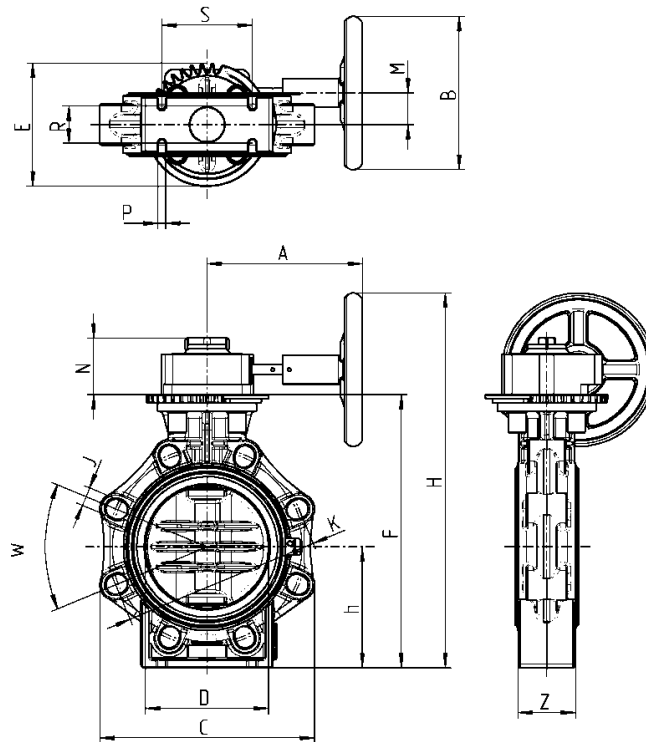


DN	65	80	100	125	150	200	250
d	75	90	110	140	160	225	280
Zoll	2 1/2"	3"	4"	5"	6"	8"	10"
A	121	121	120	120	179	179	209,5
D	65	80	100	125	150	200	231
C	133	176	206	234,5	261	314	392
W	90°	45°	45°	45°	45°	45°	30°
J	19	19	19	23	23	23	22 / 25,4
K	127 - 145	146 - 160	175 - 190,5	209,5 - 216	234,5 - 241,5	290 - 298,45	350-362
H	308,5	315,5	358	393	444,5	507	613
h	100	100	115	130	147,5	175	215
E	122	122	122	122	138	138	125
M	52,5	52,5	52,5	52,5	52,5	52,5	60
Z	46	49	56	64	70	71	114
S	55	70	85	100	110	145	160
R	25	30	35	45	45	40	40
P	7	9	9	9	9	9	9
F	231,5	238,5	268,5	303,5	337,5	400	460
N	59	59	59	59	59	59	75,5
B	100	100	125	125	160	160	250
PN	10	10	10	10	10	10	8

Abmessungen Handrad mit Stellungsrückmeldung

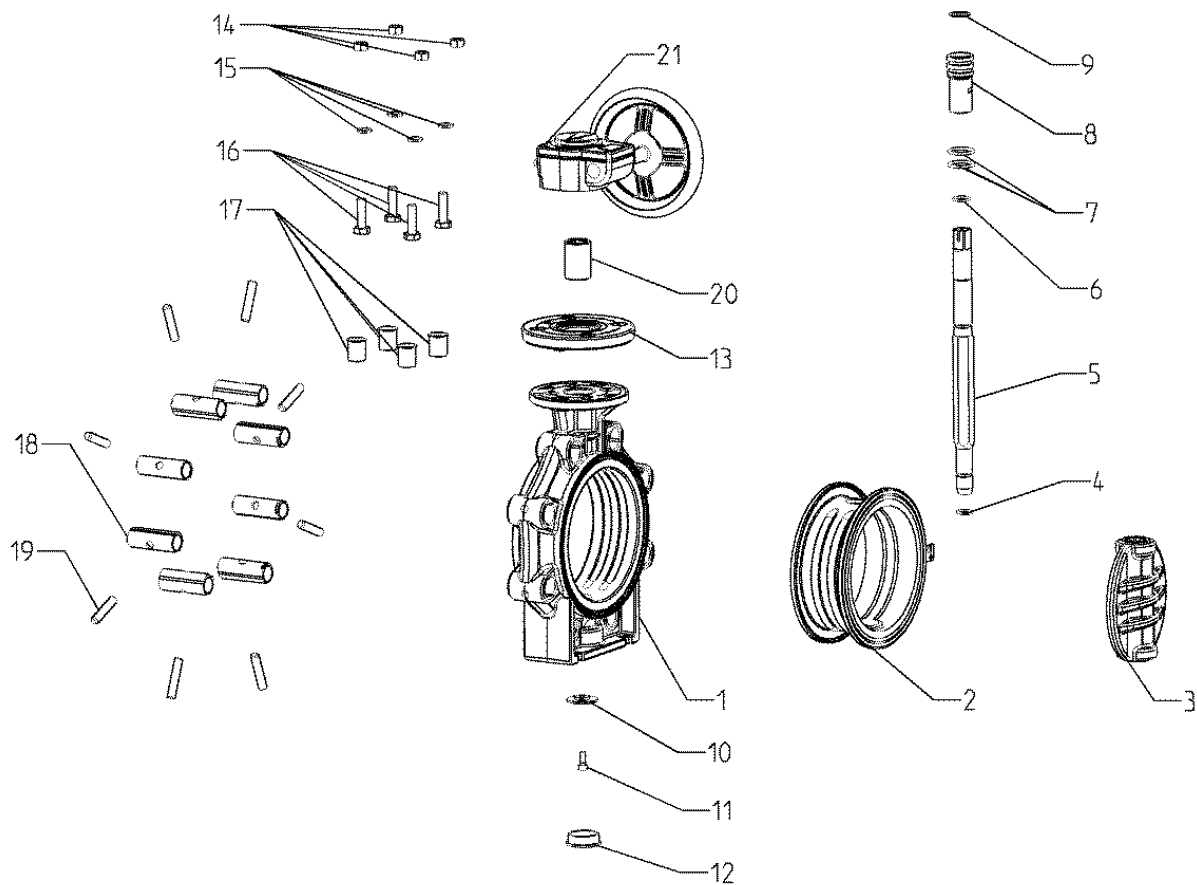
Anschlussvariante

Flansch Lug Type (Dimensionen in mm)



DN	65	80	100	125	150	200	250
d	75	90	110	140	160	225	280
Zoll	2 1/2"	3"	4"	5"	6"	8"	10"
W	90°	45°	45°	45°	45°	45°	30°
J	19	19	19	23	23	23	22 / 25,4
K	127 - 145	146 - 160	175 - 190,5	209,5 - 216	234,5 - 241,5	290 - 298,45	350-362
K-DIN	145	160	180	210	240	295	350
K-ANSI	139,7	152,4	190,5	215,9	241,3	298,45	362
D	65	80	100	125	150	200	250
C	133	176	206	234,5	261	314	392
Z	46	49	56	64	70	71	114
S	55	70	85	100	110	145	160
R	25	30	35	45	45	40	40
P	7	9	9	9	9	9	9
h	100	100	115	130	147,5	175	215
F	232	239	269	303,5	337,5	399,5	460
N	52	52	52	52	60	60	75,5
H	308	315	357,5	392	447,5	509,5	613
A	120	120	121	121	122	122	209
B	100	100	125	125	160	160	160
M	42,5	42,5	42,5	42,5	50	50	50
E	114	114	114	114	137	137	137
PN	10	10	10	10	10	10	8

Explosionszeichnung Handgetriebe mit Stellungsrückmeldung



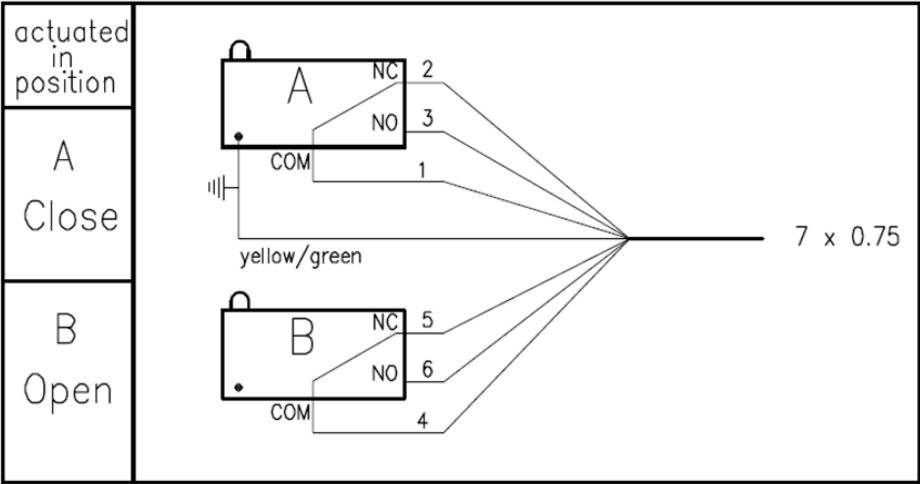
Nr. Bezeichnung

- 01. Gehäuse
- 02. Manschette
- 03. Klappe
- 04. Dichtung Welle unten
- 05. Welle
- 06. Dichtung Welle oben
- 07. Dichtung Führungsbuchse
- 08. Führungsbuchse
- 09. Sicherungsring
- 10. Haltescheibe
- 11. Schraube
- 12. Abdeckkappe
- 13. Deckplatte
- 14. Mutter
- 15. Scheibe
- 16. Schraube
- 17. Abdeckkappe
- 18. Einsätze
- 19. Stifte
- 20. Kupplung
- 21. Handgetriebe mit Stellungsrückmeldung

Material

- PP-GF
- EPDM/FKM
- PVC-U
- FPM
- A4
- FPM
- FPM
- PVDF
- A2
- 1.4305
- A4
- PVC
- PE
- A4
- A4
- A4
- PE
- INOX A4
- INOX A2

Anschlussplan Handrad mit Stellungsrückmeldung

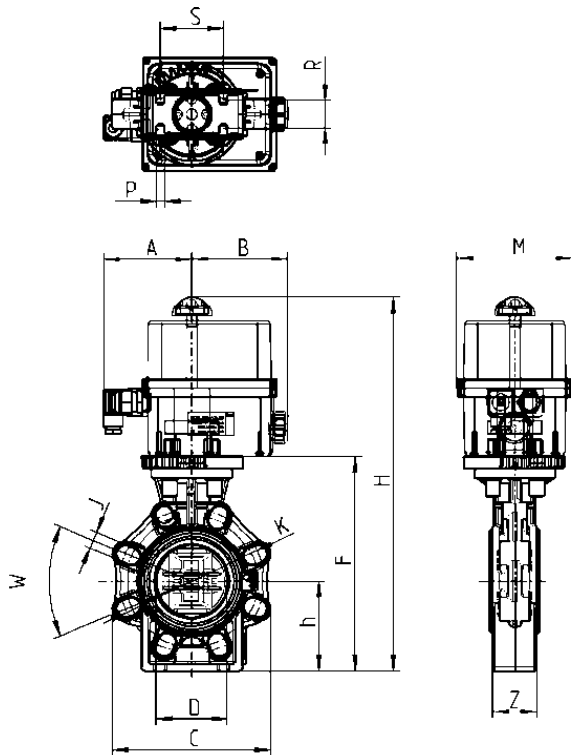


Abmessungen Elektrischer Stellantrieb

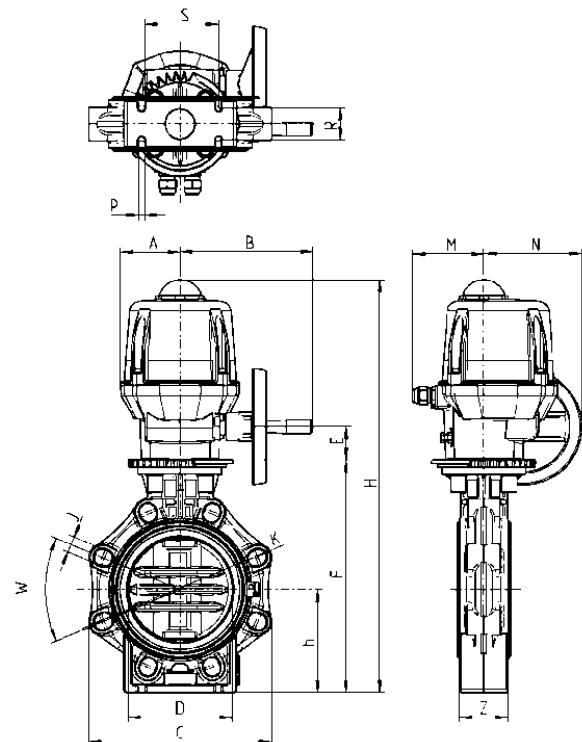
Anschlussvariante

Flansch (Dimensionen in mm)

Antrieb ER35 / ER60 / ER100



Antrieb VS150 / VS300 / VT400



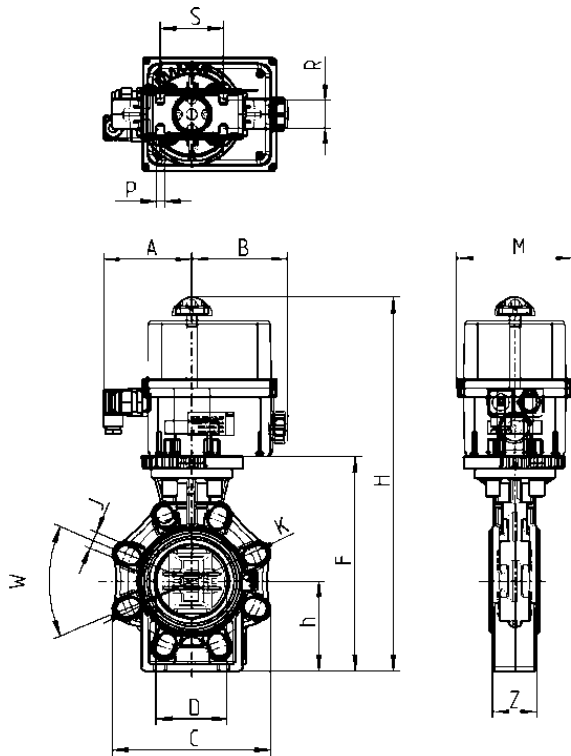
DN	65	80	100	125	150	200	250
d	75	90	110	140	160	225	280
Zoll	2 1/2"	3"	4"	5"	6"	8"	10"
Antrieb	ER35	ER60	ER60	ER100	VS150	VS300	VT400
D	65	80	100	125	150	200	250
C	133	176	206	234,5	261	314	392
W	90°	45°	45°	45°	45°	45°	30°
J	19	19	19	23	23	23	22 / 25,4
K	127-145	146-160	175-190,5	209,5-216	234,5-241,3	290-298,5	350-362
H	409	416	446	480,5	591	653	772
h	100	100	115	130	147,5	175	215
A	98	98	98	98	85	85	155
B	107	107	107	107	190	190	274
M	128	128	128	128	94	94	165
N	-	-	-	-	140	140	118
Z	46	49	56	67	70	71	114
S	55	70	85	100	110	145	160
R	25	30	35	45	45	40	40
P	7	9	9	9	9	9	9
F	232	239	269	303,5	333	395	460
E	-	-	-	-	48	48	116
PN	10	10	10	10	10	10	8

Abmessungen Elektrischer Stellantrieb

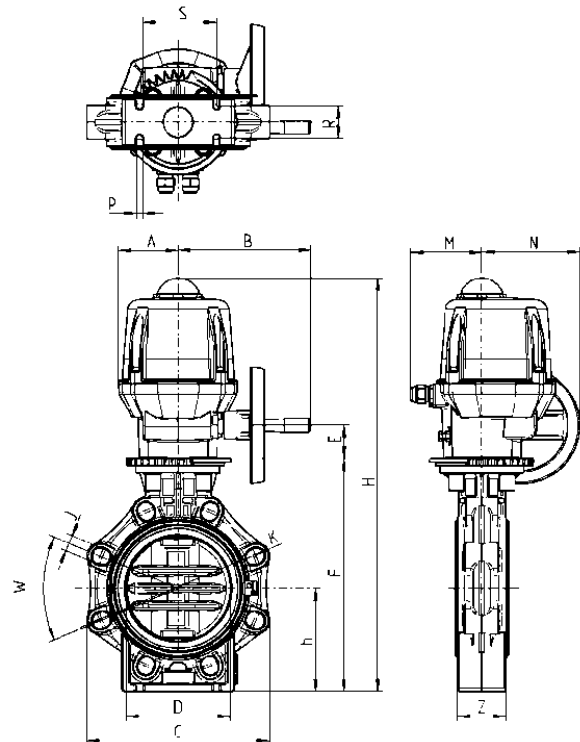
Anschlussvariante

Flansch Lug Type (Dimensionen in mm)

Antrieb ER35 / ER60 / ER100

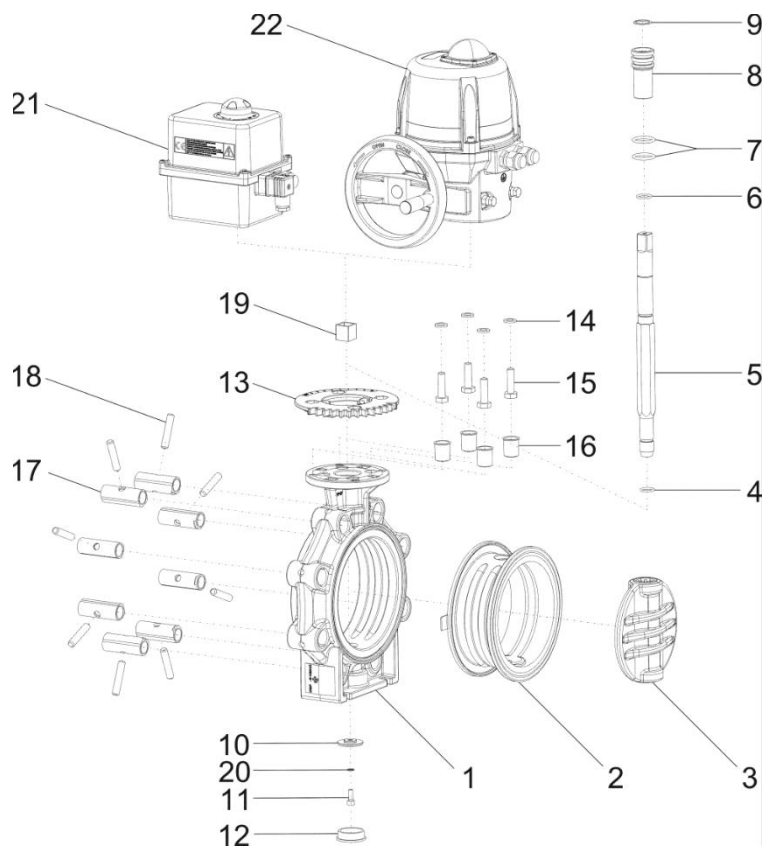


Antrieb VS150 / VS300 / VT400



DN	65	80	100	125	150	200	250
d	75	90	110	140	160	225	280
Zoll	2 ½"	3"	4"	5"	6"	8"	10"
Antrieb	ER35	ER60	ER60	ER100	VS150	VS300	
D	65	80	100	125	150	200	250
C	133	176	206	234,5	261	314	392
W	90°	45°	45°	45°	45°	45°	30°
J	19	19	19	23	23	23	22 / 25,4
K	127-145	146-160	175-190,5	209,5-216	234,5-241,3	290-298,45	350-362
K-DIN	145	160	180	210	240	295	350
K-ANSI	139,7	152,4	190,5	215,9	241,3	298,45	362
H	409	416	446	480,5	591	653	772
h	100	100	115	130	147,5	175	215
A	98	98	98	98	85	85	155
B	107	107	107	107	190	190	274
M	128	128	128	128	94	94	165
N	-	-	-	-	140	140	118
Z	46	49	56	67	70	71	114
S	55	70	85	100	110	145	160
R	25	30	35	45	45	40	40
P	7	9	9	9	9	9	9
F	232	239	269	303,5	333	395	460
E	-	-	-	-	48	48	116
PN	10	10	10	10	10	10	8

Explosionszeichnung Handgetriebe mit Stellungsrückmeldung



Nr.	Bezeichnung	Material
01.	Gehäuse	PP-GF
02.	Manschette	EPDM/FKM
03.	Klappe	PVC-U
04.	Dichtung Welle unten	FPM
05.	Welle	A4
06.	Dichtung Welle oben	FPM
07.	Dichtung Führungsbuchse	FPM
08.	Führungsbuchse	PVDF
09.	Sicherungsring	A2
10.	Haltescheibe	1.4305
11.	Schraube	A4
12.	Abdeckkappe	PVC
13.	Deckplatte	PE
14.	Schraube	A4
15.	Mutter	A4
16.	Abdeckkappe	PE
17.	Einsätze	INOX A4
18.	Stifte	INOX A2
19.	Kupplung	
20.	Fächerscheibe	A4
21.	ER-Antrieb	
22.	VS-Antrieb / VT-Antrieb	

Technische Daten Elektrischer Stellantrieb

Elektrischer Antrieb ER

2 Endschalter voreingestellt
 2 Rückmelder
 mechanischer Anschlag bei 90°
 180° oder 270° ohne mechanischen Anschlag
 Einschaltdauer 30%
 Schutzart IP65
 Umgebungstemperatur -10°C bis 50°C
 ISO Anschluss F05-F07
 Achtkant 22 mm
 Gewicht 2,1 kg

Elektrischer Antrieb VS

integrierte Antikondensation Heizung
 2 Endschalter voreingestellt
 2 Rückmelder
 mechanischer Anschlag bei 90°
 180° oder 270° ohne mechanischen Anschlag
 Einschaltdauer 50%
 Schutzart IP67
 Umgebungstemperatur -20°C bis 70°C
 ISO Anschluss F07-F10
 Achtkant 22 mm
 Gewicht 5,6 kg

Elektrischer Antrieb VT

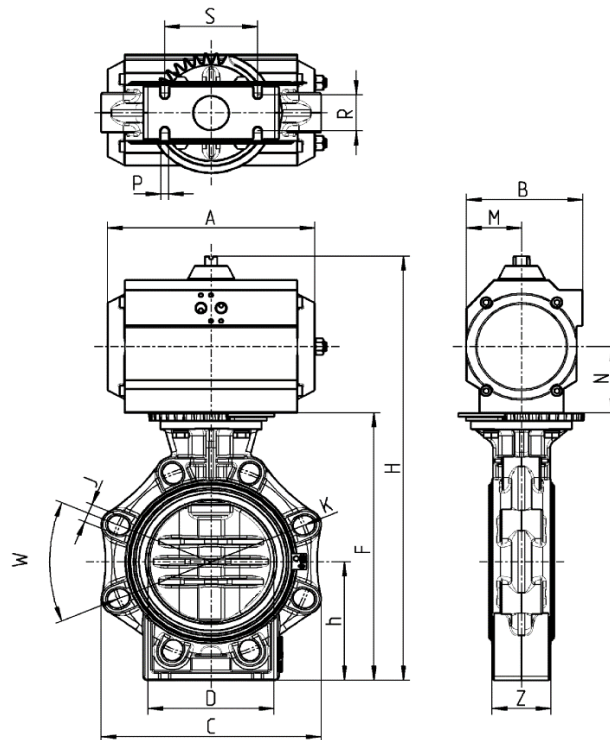
integrierte Antikondensation Heizung
 4 Endschalter voreingestellt
 2 Rückmelder
 mechanischer Anschlag bei 90°
 180° oder 270° ohne mechanischen Anschlag
 Einschaltdauer 50%
 Schutzart IP68
 Umgebungstemperatur -20°C bis 70°C
 ISO Anschluss F10-F12
 Stern 36 mm
 Gewicht 25 kg

Tyo	ER35	ER60	ER100	VS150	VS300	VT+400
Drehmoment	35Nm	60Nm	100Nm	150Nm	300Nm	400Nm
Spannungen	24V AC/DC, 90-240V AC				24V AC/DC, 100-240V AC	
Stellzeit	10s	15s	24s	30s	50s	35s
Leistung	15W	45W	45W	45W	85W	300W

Abmessungen Pneumatischer Stellantrieb

Anschlussvariante

Flansch (Dimensionen in mm)



DN	65	80	100	125	150	200	250
d	75	90	110	140	160	225	280
Zoll	2 ½"	3"	4"	5"	6"	8"	10"
W	90°	45°	45°	45°	45°	45°	30°
J	19	19	19	23	23	23	22 / 25,4
K	127 - 145	146 - 160	175 - 190,5	209,5 - 216	234,5 - 241,5	290 - 298,5	350-362
D	65	80	100	125	150	200	250
C	133	176	206	234,5	261	314	392
Z	46	49	56	64	70	71	114
S	55	70	85	100	110	145	160
R	25	30	35	45	45	40	40
P	7	9	9	9	9	9	9
h	100	100	115	130	147,5	175	215
F	232	239	269	303,5	333	395	460
PN	10	10	10	10	10	10	8
Antrieb	MT-25 SR	MT-30 SR	MT-35 SR	MT-40 SR	MT-45 SR	MT-50 SR	MT-60SR
H	339	368	401	488,5	520,5	576	747
A	248	241	261	305	367	380	467
B	96	114	131	131	145	181	232
N	-	-	-	-	-	-	-
M	42	52	65	65	72	90	181
Antrieb	MT-17 DA	MT-20 DA	MT-25 DA	MT-30 DA	MT-35 DA	MT-40 DA	MT-50 DA
H	344	368	325	354	390	477,5	677
A	207	186	248	241	261	305	380
B	81	96	96	114	131	131	181
N	-	-	-	-	-	-	-
M	34	42	42	52	65	65	90

*DA ... double acting (PO-DA)

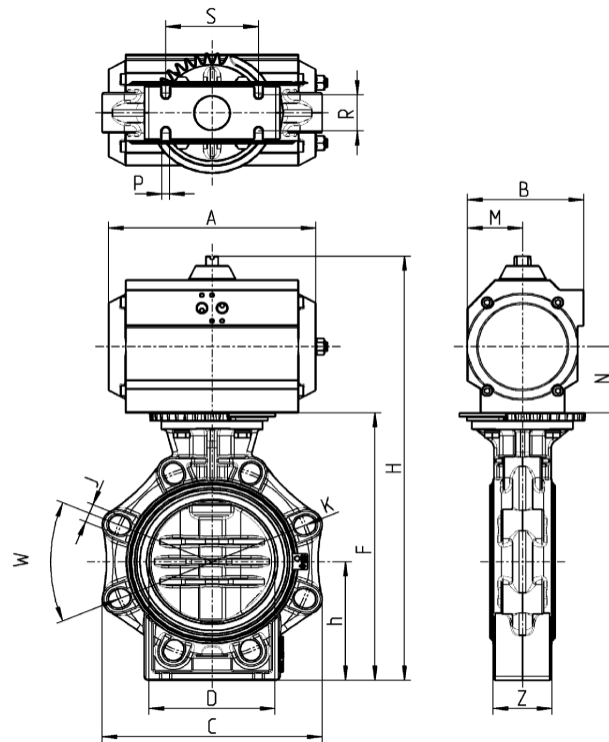
**SR ... spring return (PO-NC / PO-NO)

Wir empfehlen die Verwendung eines Dämpfers sowie bei Einbau der Armatur in vertikaler Lage den Antrieb entsprechend abzustützen
Zusätzliche Informationen und Abmessungen für Magnetventil und Stellungsrückmeldung siehe Zubehör und Ersatzteile

Abmessungen Pneumatischer Stellantrieb

Anschlussvariante

Flansch (Dimensionen in mm)



DN	65	80	100	125	150	200	250
d	75	90	110	140	160	225	280
Zoll	2 ½"	3"	4"	5"	6"	8"	10"
W	90°	45°	45°	45°	45°	45°	30°
J	19	19	19	23	23	23	22 / 25,4
K	127 - 145	146 - 160	175 - 190,5	209,5 - 216	234,5 - 241,5	290 - 298,45	350-362
K-DIN	145	160	180	210	240	295	350
K-ANSI	139,7	152,4	190,5	215,9	241,3	298,45	362
D	65	80	100	125	150	200	250
C	133	176	206	234,5	261	314	392
Z	46	49	56	64	70	71	114
S	55	70	85	100	110	145	160
R	25	30	35	45	45	40	40
P	7	9	9	9	9	9	9
h	100	100	115	130	147,5	175	215
F	232	239	269	303,5	333	395	460
PN	10	10	10	10	10	10	8
Antrieb	MT-25 SR	MT-30 SR	MT-35 SR	MT-40 SR	MT-45 SR	MT-50 SR	MT-60SR
H	339	368	401	488,5	520,5	576	747
A	248	241	261	305	367	380	467
B	96	114	131	131	145	181	232
N	-	-	-	-	-	-	-
M	42	52	65	65	72	90	181
Antrieb	MT-17 DA	MT-20 DA	MT-25 DA	MT-30 DA	MT-35 DA	MT-40 DA	MT-50 DA
H	344	368	325	354	390	477,5	677
A	207	186	248	241	261	305	380
B	81	96	96	114	131	131	181
N	-	-	-	-	-	-	-
M	34	42	42	52	65	65	90

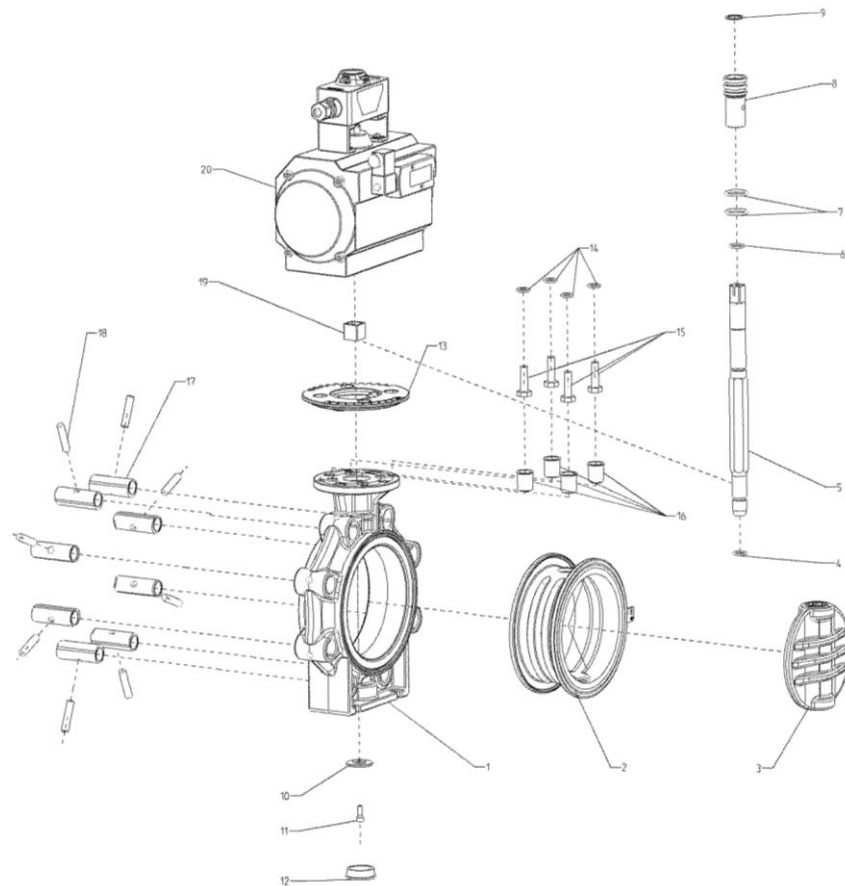
*DA ... double acting (PO-DA)

**SR ... spring return (PO-NC / PO-NO)

Wir empfehlen die Verwendung eines Dämpfers sowie bei Einbau der Armatur in vertikaler Lage den Antrieb entsprechend abzustützen
Zusätzliche Informationen und Abmessungen für Magnetventil und Stellungsrückmeldung siehe Zubehör und Ersatzteile

www.praher-plastics.com

Explosionszeichnung Pneumatik



Nr.	Bezeichnung	Material
01.	Gehäuse	PP-GF
02.	Manschette	EPDM/FKM
03.	Klappe	PVC-U
04.	Dichtung Welle unten	FPM
05.	Welle	A4
06.	Dichtung Welle oben	FPM
07.	Dichtung Führungsbuchse	FPM
08.	Führungsbuchse	PVDF
09.	Sicherungsring	A2
10.	Haltescheibe	1.4305
11.	Schraube	A4
12.	Abdeckkappe	PVC
13.	Deckplatte	PE
14.	Mutter	A4
15.	Schraube	A4
16.	Abdeckkappe	PE
17.	Einsätze	INOX A4
18.	Stifte	INOX A2
19.	Reduzierung	
20.	Pneumatikzylinder	

Technische Daten Pneumatik

Technische Merkmale pneumatischer Antrieb

Bauart Antrieb:

Kolbenantrieb mit 2 gegenläufigen Kolben über Zahnstange, Abdichtung elastisch

Antriebswerkstoff:

- o Gehäuse: Aluminium eloxiert
- o Gehäusedeckel: Aluminium Epoxydharz – tauchlackiert
- o Schrauben / Muttern: Edelstahl

Umgebungstemperatur: -20°C bis +80°C

Steuerluft:

Gefilterte Luft nach PNEURO/ISO Klasse 4 – Gewinde ¼“

Einbaulage: Beliebig

Steuerfunktionen / Steuerdruck:

DA: doppeltwirkend / max. 10 bar

SR: einfachwirkend / max. 8 bar

Drehwinkel:

90°; beidseitig einstellbar Endlagen von -10° bis +10° (MT15 und größer)

Befestigungsart:

- o Antrieb – Armatur: ISO 5211
- o Antrieb – Steuerventil: NAMUR (VDI/VDE 3845)
- o Antrieb – Signalgeräte: NAMUR (VDI/VDE 3845)

LUFTVERBRAUCH (VOLLER ZYKLUS)

DA DOPPELTWIRKEND

Antrieb	MT-17 DA	MT-20 DA	MT-25 DA	MT-30 DA	MT-35 DA	MT-40 DA
N. Lt.	0,55	0,17	1,10	1,40	2,45	3,05

LUFTVERBRAUCH (VOLLER ZYKLUS)

SR EINFACHWIRKEND

Antrieb	MT-25 SR	MT-30 SR	MT-35 SR	MT-40 SR	MT-45 SR	MT-50 SR
N. Lt.	0,48	0,65	1,2	1,6	1,85	2,90

Zubehör /Ersatzteile

Handhebel

bestehend aus:

- Handhebel inkl. Sicherheitsgriff
- Montage Schraube
- Montage Anleitung



Handhebel mit Stellungsrückmeldung

bestehend aus:

- Handhebel inkl. Endschalter mechanisch, induktiv oder NAMUR
- Gerätestecker
- Montage Schraube
- Montage Anleitung



Handrad

bestehend aus:

- Handgetriebe inkl. Handrad und Insert
- Befestigung Schrauben
- Montage Anleitung



Handrad mit Stellungsrückmeldung

bestehend aus:

- Handrad inkl. Endschalter mechanisch
- Gerätestecker
- Befestigung Schrauben
- Montage Anleitung



Zubehör /Ersatzteile

PLS – Praher Labeling System

Merkmale

- Eindeutige dauerhafte Kennzeichnung
- Verlässliche, unverwischbare Kennzeichnung per Lackstift oder Laser
- Standardausführung in den Farben gelb, blau, grün und rot
- Beschriftungsplättchen einfach austauschbar
- Korrosionsbeständig
- Keine Auswirkung auf die Funktion des Handhebels



Endschalterbox für pneumatischen Drehantrieb

Allgemein

- Endschalterbox mit zwei mechanischen Endschaltern
- Schutzart IP65
- Kabelverschraubung M20*1,5

Material

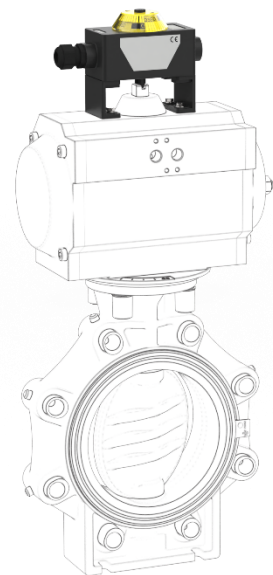
- Gehäuse: Polycarbonat schwarz
- Abdeckung: Polycarbonat klarsicht
- Montagebrücke und Schrauben: Edelstahl
- Dichtungen: EPDM

Spannung

- 1 – 250V

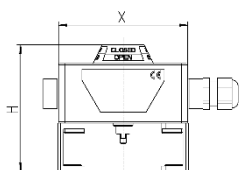
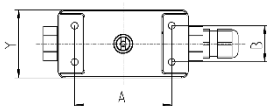
Stromstärke

- 3 A (250V AC)
- 2,5 A (24 DC)



Dimensionen in mm

A	B	H	X	Y
80	30	110	107	56



Zubehör /Ersatzteile

Magnetventil

Allgemein

- Magnetventil Namur mit kombinierter 5/2- und 3/2- Wege Funktion und Standardspule
- leichtes Umschalten von 5/2- auf 3/2- Wege-Funktion durch innovative Wendedichtung
- serienmäßig mit Notbetätigung
- Schutzart IP65
- Steuerluftanschluss G $\frac{1}{4}$

Material

- Gehäuse: Aluminium
- Kolben: Aluminium
- Dichtungen: NBR
- Schrauben und Federn: Edelstahl

Betriebsspannung

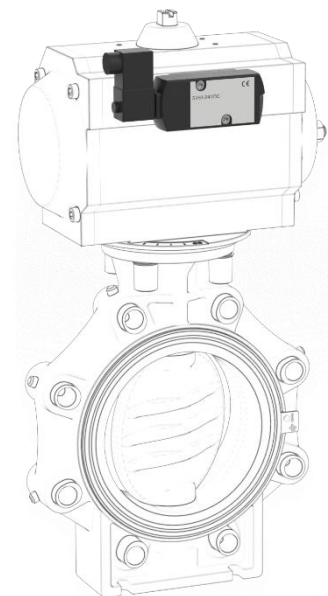
- 24V DC
- 110V AC
- 230V AC

Zubehör

- Drosselschalldämpfer
- Schalldämpfer

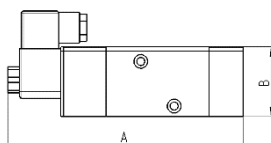
Ausführungen

- Atex geschützt



Dimensionen in mm

A	B	C
168,3	49,8	31,8



Zubehör /Ersatzteile

Adapterset

bestehend aus:

- Adapterplatte
- Sechskantschrauben
- Sicherungsscheiben



Deckplatte

Wird benötigt beim Nachrüsten eines Handhebels mit Positionsrückmeldung

bestehend aus:

- Deckplatte



Flanschset

bestehend aus:

- Losflansch
- Bundbuchse
- Schrauben
- Muttern
- Beilagscheiben



Dichtset

bestehend aus:

- Klappe
- O-ring
- Manschette
- Dichtung
- Beilageblatt

Versionen:

- PVC-U → EPDM oder FPM
- PVC-C → EPDM oder FPM
- PP → EPDM oder FPM
- PVDF → FPM





Praher Plastics Austria GmbH

Poneggenstraße 5
4311 Schwertberg
Österreich

T +43 7262 61178-0
F +43 7262 61203
sales@praherplastics.com

© Praher Plastics Austria GmbH
Zertifiziert nach / certified acc. to
EN ISO 9001:2015
DB/DEEN/24/12/492

Diese Druckschrift enthält keine
Gewährleistungszusagen, sondern will lediglich
eine erste Information vermitteln. Das Programm
wird ständig erweitert, daher entsprechen die
Ausführungen und Typen dem Stand bei
Drucklegung. Technische Änderungen
vorbehalten!

This document contains no warranties, but
simply conveys initial information. The program
is constantly expanding and therefore the
versions and types correspond to the state on
the date of printing. Subject to technical
changes!

